

令和3年度

教育委員会の事務の点検及び評価

結果報告書（令和2年度分）

令和3年9月

滑川市教育委員会



目次	1
教育委員会の事務の点検及び評価について	
はじめに	3
令和3年度の滑川市教育委員会の点検及び評価について	4
第1部 教育委員会の会議及び活動	
1 教育委員会の運営状況	8
(1) 教育委員名簿	8
(2) 教育委員会の開催状況	8
(3) 教育行政調査について	12
(4) 教育委員会の組織	13
(5) 教育費決算	14
第2部 教育委員会の主要施策の点検・評価	
事業評価シートの見方	16
1 生きる力を育むための学校教育の充実	19
2 充実した人生を送るための生涯学習の推進	47
3 生涯にわたるスポーツの推進	83
4 子どもの幸せを第一に考えた子育て支援	107
第3部 学識経験者の意見	
1 学識経験者（評価委員）	137
2 意見聴取日等	137
3 令和2年度実績に対する学識経験者の主な意見	137
【参考資料】令和元年度実績に対する意見への対応状況	139
滑川市教育委員会教育に関する事務の点検及び評価実施要綱	143

教育委員会の事務の点検及び評価について

はじめに

「地方教育行政の組織及び運営に関する法律」の改正により、平成20年度から教育委員会は、毎年、その権限に属する事務の管理及び執行の状況について点検及び評価を行い、その結果に関する報告書を作成し、これを議会に提出するとともに、公表することが新たに定められました。

滑川市教育委員会では、効果的な教育行政の推進に資するとともに、教育行政の実施機関として、点検及び評価について客観性を確保しつつ、市民への説明責任を果たすために、前年度に行った事務の管理及び執行の状況について点検及び評価を行いました。

また、その結果に関する報告書を市議会に提出するとともに、公表を行うこととしました。

令和3年度は、令和2年度の教育委員会の運営状況及び事務事業の執行状況について、点検及び評価を行いました。

(参考) 地方教育行政の組織及び運営に関する法律 (平成19年6月27日一部改正)

第27条 教育委員会は、毎年、その権限に属する事務（前条第1項の規定により教育長に委任された事務その他教育長の権限に属する事務（同条第3項の規定により事務局職員等に委任された事務を含む。）を含む。）の管理及び執行の状況について点検及び評価を行い、その結果に関する報告書を作成し、これを議会に提出するとともに、公表しなければならない。

2 教育委員会は、前項の点検及び評価を行うに当たっては、教育に関し学識経験を有する者の知見の活用を図るものとする。

令和3年度の滑川市教育委員会の点検及び評価について

(1) 趣旨

地方教育行政の組織及び運営に関する法律第27条に基づき、効果的な教育行政の推進に資するとともに、市民への説明責任を果たしていくため、滑川市教育委員会の事務の管理及び執行の状況について点検及び評価（以下「点検・評価」という。）を実施する。

(2) 点検・評価の対象

令和2年度の教育委員会の運営状況及び事務事業の執行状況

(3) 点検・評価の方法

① 自己点検・評価

「滑川市総合計画」を踏まえた「令和2年度滑川市教育委員会重点施策」の政策目標、重点施策に基づき、令和2年度の主な教育委員会の運営状況、事務事業の執行状況について点検・評価を行う。

② 点検・評価の視点

【第1部】教育委員会の会議及び活動

教育委員会が教育行政の中心的な担い手としてその役割を果たすためには、まず、合議制の教育委員会がその機能を発揮しているのかが重要な視点であることから、教育委員会の会議及び教育委員の活動について点検・評価を実施する。

【第2部】教育委員会の主要施策の点検・評価

教育委員会が所管する主要施策について、その成果の点検・評価を行い、今後に向けた課題検討を行う。

【第3部】学識経験者の意見

教育委員会の行った第1部から第3部の点検・評価に対して、学識経験を有する者に、点検・評価の内容や評価制度のあり方など、外部の視点から検証を行っていただき、今後に向けた改善・改革への一助とするものである。

③学識経験者の意見の活用

- 滑川市の教育に関して学識経験を有する者から、教育委員会の自己点検・評価結果に対する意見を聴き、本書に記載する。

④議会への報告及び公表

- 点検・評価の結果に関する報告書を作成し、これを議会に提出するとともに、滑川市ホームページへの掲載、情報公開総合窓口への備付け等により公表する。

第 1 部

教育委員会の会議及び活動

1 教育委員会の運営状況

(1) 教育委員名簿（任期4年）

（令和2年10月2日現在）

職名	氏名	任期	備考
教育長	伊東 眞 <small>いとう まこと</small>	H30. 10. 11～ (R 3. 10. 10)	
教育長職務代理者	石原 大三 <small>いしはら たいぞう</small>	R 1. 10. 3～ (R 5. 10. 2)	2期目
委員	大橋 央 <small>おおはし ひろし</small>	H29. 10. 19～ (R 3. 10. 18)	
委員	山本 なつみ <small>やまもと</small>	R 2. 10. 2～ (R 6. 10. 1)	
委員	金谷 潤子 <small>かなや じゆんこ</small>	R 2. 10. 2～ (R 6. 10. 1)	

(2) 教育委員会の開催状況

滑川市教育委員会における会議は、毎月1回の定例会を開催するほか、必要に応じて臨時会を開催している。また、定例会の前後の時間を利用して委員協議会を開催し、審議や報告事項以外の分野・項目等について、協議や意見交換を行っている。

また、「地方教育行政の組織及び運営に関する法律」が改正され、市長が招集し、市長と教育委員会で構成される、滑川市総合教育会議を平成27年度から設置している。

令和元年度においては、次のとおり会議を開催した。

①開催回数 定例会12回、臨時会2回、委員協議会12回、総合教育会議6回

②審議件数 議案20件、報告事項35件、その他22回

③会議に付された主な案件

- ・教育関係機関等の委員の任命・委嘱について
- ・教育委員会重点施策について
- ・教科用図書採択について
- ・就学指定学校の変更について

そのほか、市議会に付議する案件（予算、条例等）や教育委員会規則等の制定改廃等が会議に付された。

④会議の開催状況

開催日	出席状況	主な審議内容
4月定例会 (R2. 4. 21)	全員出席	<ul style="list-style-type: none"> ・滑川市図書館協議会委員の任命について ・指定学校の変更、区域外就学について ・学校関係支援員等について ・各種委員等について → 学校評議員、社会教育委員 ・公民館関係職員について ・小中学校の休校について ・保育所等の登園自粛について
5月定例会 (R2. 5. 26)	全員出席	<ul style="list-style-type: none"> ・令和2年度滑川市一般会計補正予算（第2号） ・滑川市放課後児童健全育成事業の設備及び運営に関する基準を定める条例の一部を改正する条例の制定について ・滑川市立博物館協議会委員の任命について ・令和3年度使用の教科書採択に向けた日程について ・学校評議員について ・学校再開の対応について（夏休みの短縮） ・スポーツ推進委員について ・子育て世帯への臨時特別給付金について ・令和2年度教育委員会の事務の点検及び評価について ・令和3年度 滑川市の重点要望
6月定例会 (R2. 6. 26)	全員出席	<ul style="list-style-type: none"> ・令和2年度滑川市一般会計補正予算（第3号） ・市議会6月定例会の質問事項等について ・指定校変更・区域外就学について ・令和2年度教育委員会の事務の点検及び評価について ・東加積地区自治会連合会及び東加積小学校PTA要望について
7月定例会 (R2. 7. 31)	全員出席	<ul style="list-style-type: none"> ・令和3年度使用教科用図書の採択について ・令和3年度特別支援学級使用教科用図書の採択について ・教育委員会の事務の点検及び評価について ・7月臨時議会について ・小規模特認校について
8月定例会 (R2. 8. 28)	全員出席	<ul style="list-style-type: none"> ・令和2年度滑川市一般会計補正予算（第4号）について ・滑川市家庭的保育事業等の設備及び運営に関する基準を定める条例の一部を改正する条例の制定について ・滑川市特定教育・保育施設及び特定地域型保育事業の運営に関する基準を定める条例の一部を改正する条例の制定について ・教育委員会の事務の点検及び評価報告書について

開催日	出席状況	主な審議内容
		<ul style="list-style-type: none"> ・滑川市小規模特認校実施要綱の制定について ・情報端末共同調達結果について ・令和3年度富山県教育行政に対する要望事項について（富山県教育委員会連合会） ・令和3年度文教に関する国の施策並びに予算についての陳情について（全国都市教育長協議会） ・富山県義務教育の振興について（県小中学校校長協会等）
9月定例会 (R2. 9. 23)	全員出席	<ul style="list-style-type: none"> ・市議会9月定例会の質問事項等について ・区域外就学について
10月定例会 (R2. 10. 22)	全員出席	<ul style="list-style-type: none"> ・卒業式、入学式の日程について
11月定例会 (R2. 11. 19)	全員出席	<ul style="list-style-type: none"> ・令和2年度滑川市一般会計補正予算（第5号） ・区域外就学、指定校変更について ・スポーツ振興審議会の開催結果について ・元旦マラソンについて ・子ども子育て会議の開催結果について
12月定例会 (R2. 12. 17)	全員出席	<ul style="list-style-type: none"> ・市議会12月定例会の質問事項等について ・指定学校の変更、区域外就学について ・令和3年度土曜授業実施日（案）について ・東加積小学校小規模特認校への申請状況について ・成人式について ・武道稽古始め
1月定例会 (R3. 1. 21)	全員出席	<ul style="list-style-type: none"> ・令和3年1月7日から11日にかけての大雪への対応等 ・新型コロナウイルス感染症への対応 ・指定学校変更、区域外就学について ・卒業証書授与式について ・いじめ対応について ・東加積小学校小規模特認校制度申請状況等について ・教育大綱について
2月定例会 (R3. 2. 25)	全員出席	<ul style="list-style-type: none"> ・令和3年度滑川市一般会計予算について ・令和2年度滑川市一般会計補正予算（第8号）について ・滑川市東部小学校区放課後児童クラブ施設設置条例の一部を改正する条例の制定について ・教育大綱について ・区域外就学、指定校変更について ・卒業証書授与式について ・令和3年度始業式・終業式の日程について
3月臨時会 (R3. 3. 16)	全員出席	<ul style="list-style-type: none"> ・西部小学校放課後児童クラブ施設について ・教職員人事異動について

開催日	出席状況	主な審議内容
3月定例会 (R3. 3. 25)	全員出席	<ul style="list-style-type: none"> ・滑川市教育委員会規則で定める申請書等の押印の特例に関する規則の制定について ・滑川市教育委員会の職員の勤務時間等に関する規則の一部を改正する規則の制定について ・滑川市立学校の教育職員の在校等時間の上限に関する方針の策定について ・滑川市指定文化財の追加指定及び名称変更について ・教育大綱について ・学校運営協議会の設置について ・市議会3月定例会の質問事項等について ・指定学校変更、区域外就学について ・令和3年度 小・中学校入学式について ・土曜授業について ・教育・保育施設の利用定員について

⑤総合教育会議の開催状況

開催日	出席状況	主な審議内容
R2. 4. 21	市長 大橋委員欠席	・新型コロナウイルス感染症の拡大防止のための対応について
R2. 4. 28	市長 全員出席	・新型コロナウイルス感染症の拡大防止のための対応について
R2. 8. 28	市長 全員出席	<ul style="list-style-type: none"> ・東加積小学校の小規模特認校について ・新型コロナ感染症拡大の対応について ・教育大綱の進捗状況について
R2. 10. 22	市長 全員出席	<ul style="list-style-type: none"> ・教育大綱について ・教育委員会事務局各課の喫緊の主要施策について
R3. 1. 21	市長 全員出席	<ul style="list-style-type: none"> ・令和3年1月7日から11日にかけての大雪への対応について ・新型コロナウイルス感染症への対応について ・東加積小学校小規模特認校制度申請状況等について ・いじめについて
R3. 3. 25	市長 全員出席	<ul style="list-style-type: none"> ・教育大綱について ・学校運営協議会の検討について ・滑川市指定文化財の追加指定等について

(3) 教育行政調査について

① 学校及び社会教育施設訪問

学校の研究発表会や計画訪問、運動会、卒業式など所管の小中学校の行事に積極的に参加した。また、社会教育施設の行事に参加し、文化・スポーツ生涯学習等の状況等を調査した。

② 研修会等への参加

教育委員研修会への参加、他都市教育行政の状況視察研修の実施を通して教育委員の資質の向上を図るとともに、「令和3年度教育委員会重点施策」などに反映させた。

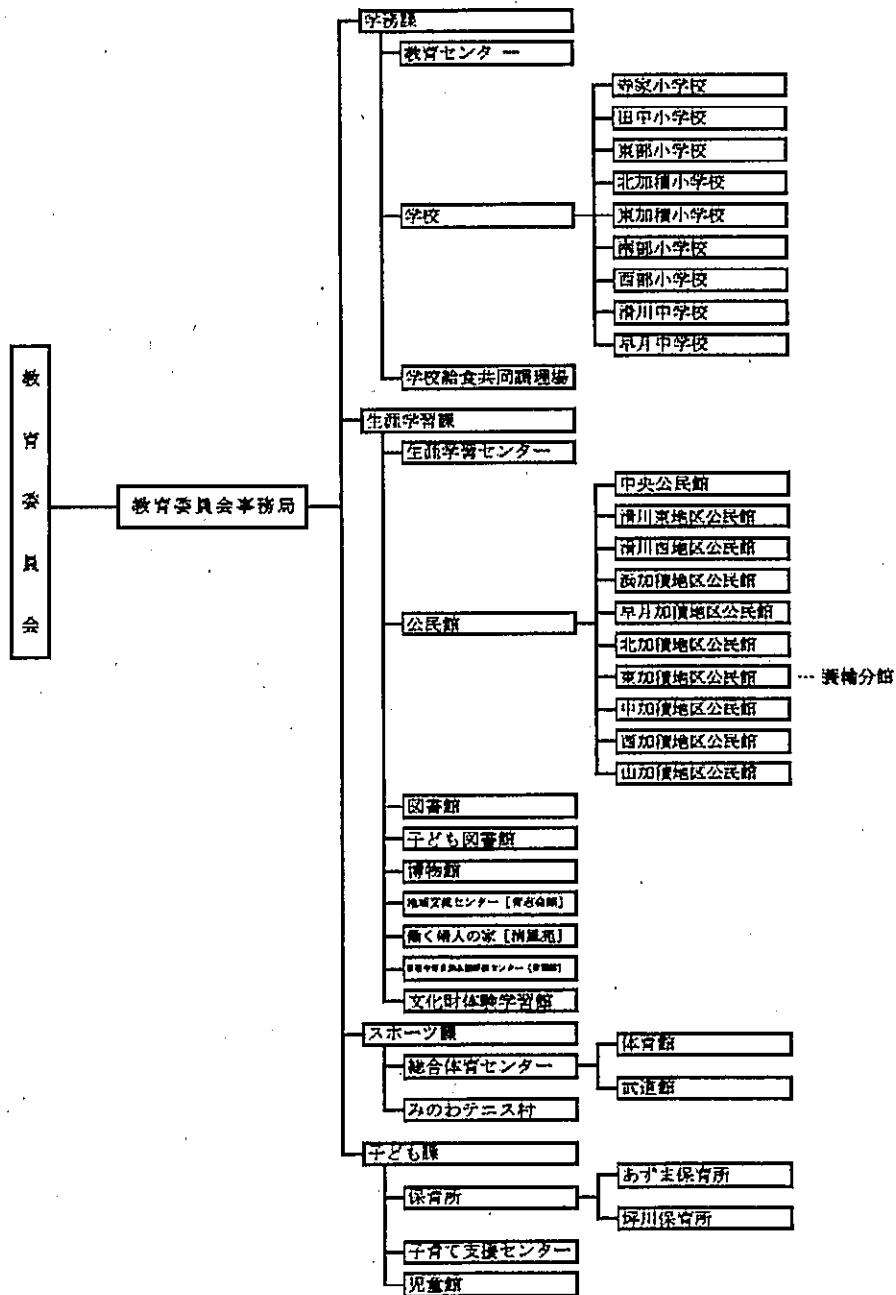
(主な研修会等)

- ・ 富山県市町村教育委員会連合会第1回研修会 (R2.7.14富山市で開催)

富山大学小児科の種市尋宙氏の講演「新型コロナウイルス感染症と学校感染対策～子どもたちを守るための大切なこと～」に参加し、意見交換を行った。

(4) 教育委員会の組織

(令和2年度組織図)

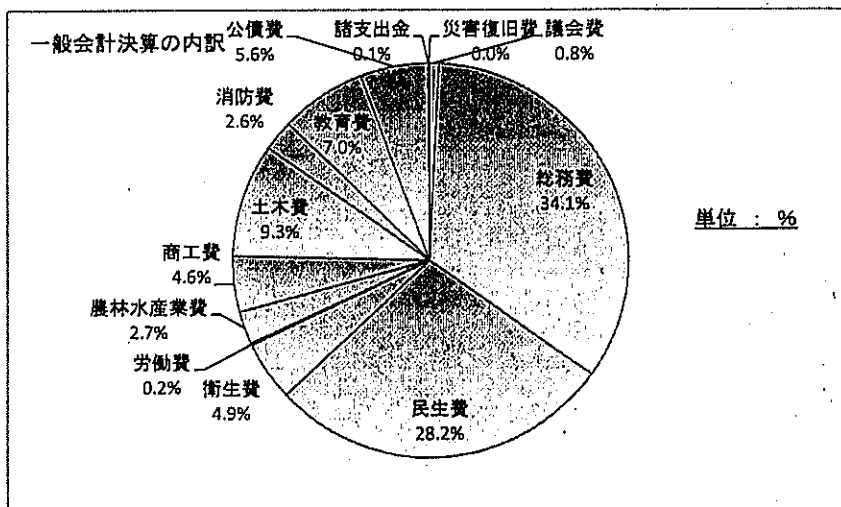


(5) 教育費決算

① 一般会計決算の内訳

(単位:千円, %)

款	令和2年度 決算額	構成割合	令和元年度 決算額	構成割合	比較
1 議会費	134,906	0.8	143,013	1.1	△ 8,107
2 総務費	5,894,666	34.1	1,819,501	14.2	4,075,165
3 民生費	4,886,340	28.2	4,528,996	35.4	357,344
4 衛生費	843,302	4.9	881,923	6.9	△ 38,621
5 労働費	31,477	0.2	34,299	0.3	△ 2,822
6 農林水産業費	465,546	2.7	534,761	4.2	△ 69,215
7 商工費	792,956	4.6	746,283	5.9	46,673
8 土木費	1,607,023	9.3	1,680,385	13.1	△ 73,362
9 消防費	441,359	2.6	438,951	3.4	2,408
10 教育費	1,216,843	7.0	959,688	7.5	257,155
11 公債費	973,164	5.6	1,018,165	8.0	△ 45,001
12 諸支出金	17,072	0.1	18,144	0.1	△ 1,072
14 災害復旧費	2,750	0.0	1,998	0.0	752
計	17,307,404	100	12,806,107	100	4,501,297



② 教育費決算の内訳

(単位:千円, %)

項	令和2年度 決算額	構成割合	令和元年度 決算額	構成割合	比較
1 教育総務費	373,617	8.2	236,346	8.0	△ 137,271
2 小学校費	276,886	6.0	181,639	6.9	△ 95,247
3 中学校費	174,210	3.0	130,080	2.1	△ 44,130
4 社会教育費	259,705	7.4	248,149	8.0	△ 11,556
5 保健体育費	132,425	4.8	163,474	8.3	31,049
民生費 児童福祉費 (子ども課分)	2,682,352	70.6	2,384,005	66.7	△ 298,347
計(※)	3,899,195	100.0	3,343,693	100.0	△ 555,502

※①表中の教育費との差は子ども課分を含めているため。